

## ЩИТЫ ПОЖАРНЫЕ ЗАКРЫТЫЕ С СЕТКОЙ ПРЕСТИЖ

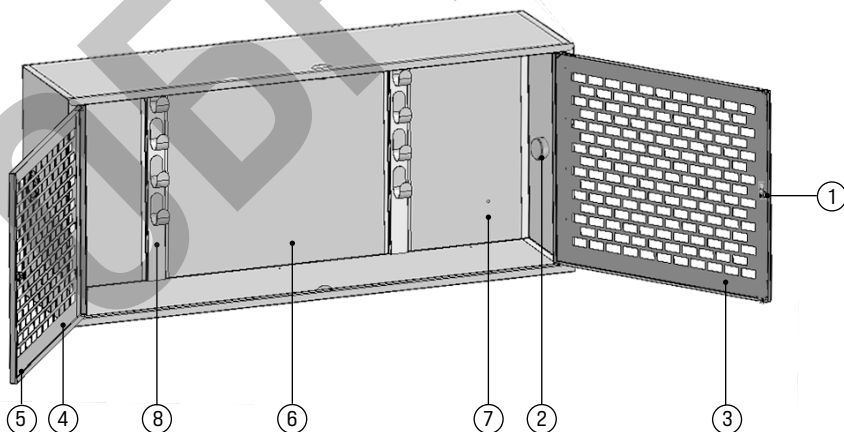
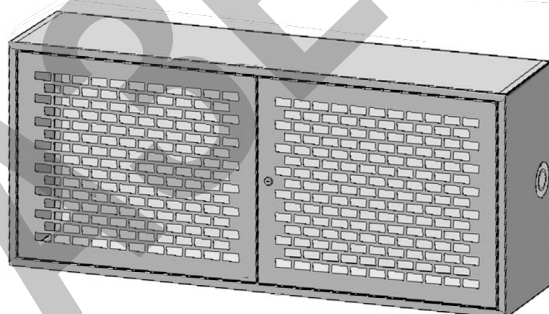
Паспорт ПБАК.634265.047 ПС

### 1. НАЗНАЧЕНИЕ

Щит пожарный закрытый с сеткой ПРЕСТИЖ (далее щит) предназначен для размещения пожарного инвентаря.

Рисунок 1 - Общий вид щита

- 1 - замок,
- 2 - крышка ниши для ключа,
- 3 - дверь,
- 4 - дверь,
- 5 - шпингалет,
- 6 - корпус,
- 7 - отверстия для крепления,
- 8 - стойка



## 2. КОМПЛЕКТНОСТЬ

В комплект поставки щита входит:

Наименование	Обозначение	Артикул	Исполнение по ISO 12944	Комплект поставки (количество)																		
				Лом облегченный	Багор сборный	Лопата штыковая	Лопата совковая	Ведро конусное	Топор	Кошма	Емкость 200 литров	Ящик для песка 0.5	Багор с деревянной рукоятью	Вилы	Огнетушитель ОП-8 ММГ	Комплект для резки электропроводов (диэлектрические)			Паспорт			
Щит пожарный закрытый ПРЕСТИЖ с сеткой	-	612-02	C2*	-	-	-	-	-	-	-	-	-	-	-	-	-	-	-	-	-	-	1
Щит пожарный закрытый комплектный ПРЕСТИЖ	ЩП-А	617-04	C2/ C4**	1	1	1	1	2	-	1	1	-	-	-	-	-	-	-	-	-	-	2
	ЩП-В	618-04		1	-	1	1	1	-	1	-	1	-	-	-	-	-	-	-	-	-	
	ЩП-В	618-19	C2/ C4**	1	-	1	1	1	-	1	-	1	-	-	1	-	-	-	-	-	-	1
	ЩП-Е	619-04	C2*	-	-	-	1	-	-	1	-	1	1	-	-	1	1	1	1	1	1	
	ЩП-СХ	620-04		1	1	1	1	2	-	1	1	-	-	1	-	-	-	-	-	-	-	
	-	613-02 613-08 613-11		C2*	1	1	1	-	2	1	1	-	-	-	-	-	-	-	-	-	-	
-	613-31	C4***																				

Примечание 1: Ручной пожарный инвентарь для исполнения ЩП-А, ЩП-СХ поставляется внутри щита. (Емкость 200 л. поставляется отдельно). Ручной пожарный инвентарь для исполнения ЩП-В, ЩП-Е поставляется внутри щита. (Ящик для песка поставляется отдельно).

Примечание 2: \*Щит изготовлен по категории коррозионной стойкости C2 по СТБ ISO 12944-5.

\*\*Щит изготовлен по категории коррозионной стойкости C2 по СТБ ISO 12944-5, ящик для песка изготовлен по категории коррозионной стойкости C4 по СТБ ISO 12944-5 (это специальное коррозионно-стойкое исполнение, предназначенное для эксплуатации в коррозионно-активной среде и на открытом воздухе).

\*\*\*Щит изготовлен по категории коррозионной стойкости C4 по СТБ ISO 12944-5.

## 3. ОСНОВНЫЕ ТЕХНИЧЕСКИЕ ХАРАКТЕРИСТИКИ

Основные технические характеристики в таблице:

Наименование	Значение/ артикул						
	612-02	613-02 613-08 613-11 613-31	617-04	618-04	619-04	620-04	618-19
Габаритные размеры щита, мм, не более	1250 x 300 x 550						
Габаритные размеры ящика для песка, мм, не более	1255 x 695 x 810						
Масса, кг, не более	18,5	35,5	32	65,4	63	36	88,4

## 4. МОНТАЖ ЩИТА

Для монтажа щита на объекте необходимо:

1. Достать ключ от замка 1 из под крышки ниши для ключа 2;
2. Открыть дверь 3;
3. Открыть дверь 4, освободив шпингалеты 5;
4. Установить щит на объекте через отверстия 7 в корпусе 6 крепежными деталями (в комплект поставки не входят). Координаты отверстий под крепежные элементы указаны на рисунке 2;
5. На стойках 8 корпуса 6 разместить ручной пожарный инвентарь. Рекомендуемая схема размещения ручного пожарного инвентаря указана на рисунке 3.

Перед вводом в эксплуатацию необходимо снять стяжные ленты, фиксирующие инвентарь. Пожарный инвентарь установить внутри или снаружи щита на видных местах с учетом необходимого ухода, наблюдения, использования; так, чтобы он не служил препятствием на путях эвакуации; к нему должен быть обеспечен удобный, свободный доступ, а также достигнута наилучшая видимость с различных точек защищаемой территории.

После размещения инвентаря в щите необходимо закрыть двери щита. Ключ от замка 1 поместить в нишу для ключа 2. Крышку ниши 2 опломбировать.

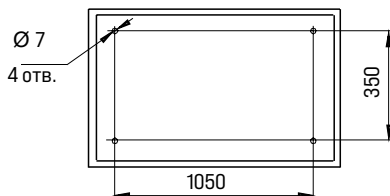
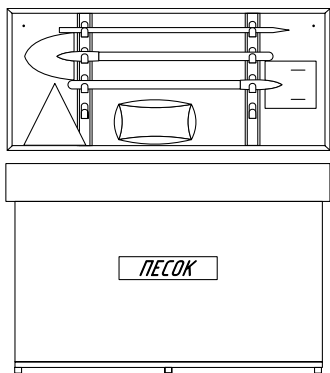
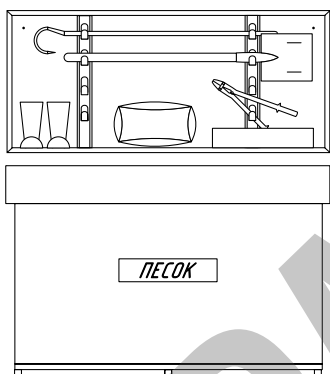


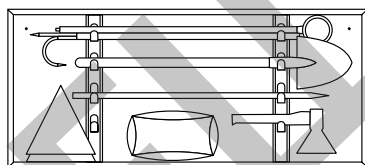
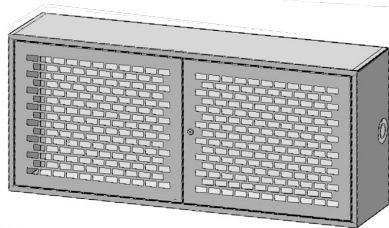
Рисунок 2



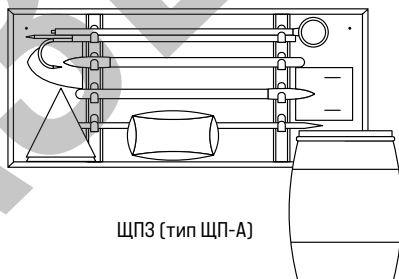
ЩПЗ (тип ЩП-В)



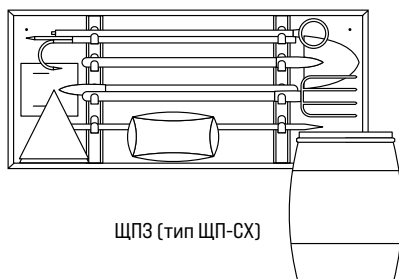
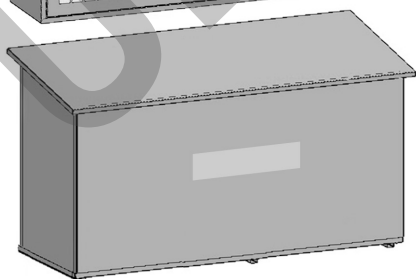
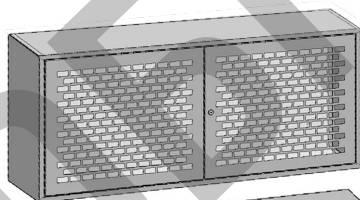
ЩПЗ (тип ЩП-Е)



ЩПЗ



ЩПЗ (тип ЩП-А)



ЩПЗ (тип ЩП-СХ)

Рисунок 3 - Рекомендуемая схема размещения ручного пожарного инвентаря

## 5. УКАЗАНИЯ ПО ЭКСПЛУАТАЦИИ, ТРАНСПОРТИРОВАНИЮ И ХРАНЕНИЮ

Температурный диапазон эксплуатации, транспортирования и хранения указаны в таблице:

Наименование	Обозначение	Артикул	Температурный диапазон, °С	
			Эксплуатации при относительной влажности до 90%	Транспортирования и хранения
Щит пожарный закрытый ПРЕСТИЖ	-	612-02	от минус 50 до плюс 50	от минус 50 до плюс 50
Щит пожарный закрытый комплектный ПРЕСТИЖ	ЩП-А	617-04	от минус 30 до плюс 50	от минус 30 до плюс 50
	ЩП-В	618-04	от минус 50 до плюс 50	от минус 50 до плюс 50
		618-19		
	ЩП-Е	619-04	от минус 15 до плюс 40	от 0 до плюс 30
	ЩП-СХ	620-04	от минус 30 до плюс 50	от минус 30 до плюс 50
-	613-02 613-08 613-11 613-31	от минус 50 до плюс 50	от минус 50 до плюс 50	

Примечание: щиты (тип ЩП-Е) хранить в месте не доступном для прямых солнечных лучей, и как минимум в 1 м от отопительных приборов.

Установленный срок эксплуатации щита (без актов вандализма и нарушений защитного покрытия изделия) не менее 10 лет.

## 6. СВИДЕТЕЛЬСТВО О ПРИЕМКЕ

Щит пожарный закрытый ПРЕСТИЖ, щит пожарный закрытый комплектный ПРЕСТИЖ соответствует требованиям нормативных документов, отмечен штампом о приемке и признан годным к эксплуатации

Серийный номер  
Дата выпуска

Штамп о приемке \_\_\_\_\_

## 7. ГАРАНТИИ ИЗГОТОВИТЕЛЯ

Изготовитель гарантирует соответствие щитов требованиям нормативных документов при соблюдении условий эксплуатации, транспортирования и хранения.

Гарантийный срок хранения щитов - 24 месяца с момента изготовления.

Гарантийный срок эксплуатации в пределах гарантийного срока хранения-12 месяцев со дня ввода в эксплуатацию.

Изготовитель не несет ответственности в случаях несоблюдения владельцем правил эксплуатации; при отсутствии паспорта, повреждении лакокрасочного покрытия при монтаже и эксплуатации.

## 8. СВЕДЕНИЯ ОБ УТИЛИЗАЦИИ

Щиты не представляют опасности для жизни и здоровья людей и окружающей среды. После окончания срока службы использованные щиты вывозятся на промышленные свалки или предприятия вторичной переработки.