



Изготовитель: ЗАО «ПОЖТЕХНИКА» Беларусь,
210602, Витебск, ул. Горького, 145, ptc01.com

RU ptc01.ru

BY fire.by

**РУКОВОДСТВО ПО ЭКСПЛУАТАЦИИ (СОВМЕЩЕННОЕ С ПАСПОРТОМ)
ПБАК.634265.109 ПС**

**КРАН ПОЖАРНЫЙ КОМПЛЕКТНЫЙ ПЕННЫЙ
ПРЕСТИЖ®**

1. КОМПЛЕКТ ПОСТАВКИ

В комплект поставки крана пожарного комплектного пенного (Пенный ПКК) входит: паспорт, информационная этикетка и комплектующие изделия согласно таблицы.

Таблица 1. Комплектация

Обозначение крана пожарного комплектного пенного (ПКК)	Обозначение применяемых комплектующих												
	Пожарный шкаф	Рукав комплектный	Ствол пожарный	Пожарный клапан	Соединительные головки	Пенный смеситель	Огнетушитель	Емкость для пенообразователя	Пенообразователь, марка	Фланцевое соединение ASME			
ПКК ПРЕСТИЖ-03-ПЗК-65-РС-70 Пенный	Престиж-03-ПЗК	ПРЕСТИЖ 65-1.0-РПК-ГР-65А	Воздушно-пенный СВП-4 «ВПС-4»	КПЧМ-65-1 угловой 90°	ГМ-70	81401	ОП-10(з) МИГ	Б-32-ВП-1,6 МИГ	ПО-1ТФ 1% (тип АFFF)	Патрубок	Фланец 2 1/2" ASME	Прокладка 2 1/2" ASME	Диафрагма
Количество	1 шт.	1 шт.	1 шт.	1 шт.	1 шт.	1 шт.	2 шт.	1 шт.	30 л	1 шт.	2 шт.	2 шт.	1 шт.

2. НАЗНАЧЕНИЕ ИЗДЕЛИЯ

Кран пожарный комплектный пенный «ПРЕСТИЖ-03-ПЗК-65-РС-70 Пенный» (Пенный ПКК) предназначен для комплектации специального противопожарного водопровода или автоматических (автоматизированных) и ручных установок пожаротушения на объектах, где применение воды в качестве огнетушащего вещества неэффективно или недопустимо. Пенный ПКК допускается устанавливать в помещениях всех категорий по пожарной опасности.

ВНИМАНИЕ: НЕ ДОПУСКАЕТСЯ ПРОИЗВОДИТЬ КРАНОМ ПОЖАРНЫМ КОМПЛЕКТНЫМ ПЕННЫМ «ПРЕСТИЖ» ТУШЕНИЕ ЭЛЕКТРОПРИБОРОВ И ЭЛЕКТРОПРОВОДКИ, НАХОДЯЩЕЙСЯ ПОД НАПРЯЖЕНИЕМ. ПЕРЕД ТУШЕНИЕМ ОБЯЗАТЕЛЬНО НЕОБХОДИМО ПРОИЗВЕСТИ ИХ ОТКЛЮЧЕНИЕ ОТ ЭЛЕКТРОСЕТИ

3. ОСНОВНЫЕ ТЕХНИЧЕСКИЕ ДАННЫЕ И ХАРАКТЕРИСТИКИ

№ п/п	Наименование параметра	ПКК ПРЕСТИЖ-03-ПЗК-65-РС-70 Пенный
1	Номинальное давление на входе в Пенный ПКК, не менее, кгс/см ² , (МПа)	6,0 (0,6)
2	Рабочее давление, кгс/см ² (МПа)	6,0-12,0 (0,6-1,2)
3	Номинальный расход раствора пенообразователя через пожарный ствол, л/с	8,5
4	Объем емкости для хранения пенообразователя, не менее, л	30
5	Диаметр условного прохода (Ду) комплектующих	Ду65 (пожарный напорный рукав 66 мм)
6	Дальность компактной водяной струи, не менее, м	28
7	Дозирование пенообразователя, %	1
8	Время работы, мин, не менее	5
9	Длина рукавной линии, не менее, м	20 (по заказу)*
10	Климатическое исполнение	УХЛ4
11	Масса, не более, кг	220
12	Габаритные размеры (ВхШхД), мм	1465x1005x360
13	Срок службы, лет, не менее	10

* по заказу длина рукавной линии может быть изготовлена 15, 25, 30 м.

4. УСТРОЙСТВО ИЗДЕЛИЯ

Пенный ПКК состоит из рукава пожарного напорного комплектного ПРЕСТИЖ Ду65, ствола воздушно-пенного СВП-4 «ВПС-4», углового пожарного клапана КПЧМ-65-1, емкости для пенообразователя Б-32-ВП-1,6 МИГ, пенного смесителя и присоединительного фланцевого патрубка. ПКК располагается в шкафу пожарном ПРЕСТИЖ-03-ПЗК.

Пожарный шкаф ПРЕСТИЖ-03-ПЗК (см. рис.1) состоит из корпуса 1, двери 2, кассеты рукавной 3, в которую укладывается в двойную скатку пожарный рукав 4, к которому присоединяется ствол пожарный 5 и пенный смеситель 6 через головку муфтовую 7. К пенному смесителю присоединяется пожарный клапан 8 через штуцер 9, в свою очередь к пожарному клапану присоединяется подводящий фланцевый патрубок 10. Так же к всасывающему патрубку пенного смесителя присоединяется емкость для пенообразователя 11 через гибкий напорно-всасывающий рукав 12. В нижней нише шкафа располагают два огнетушителя ОП-10(з)МИГ 13. Дверь 2 запирается на шпингалеты 14, а дверь 16 на замок 15 и пломбируется пломбой.

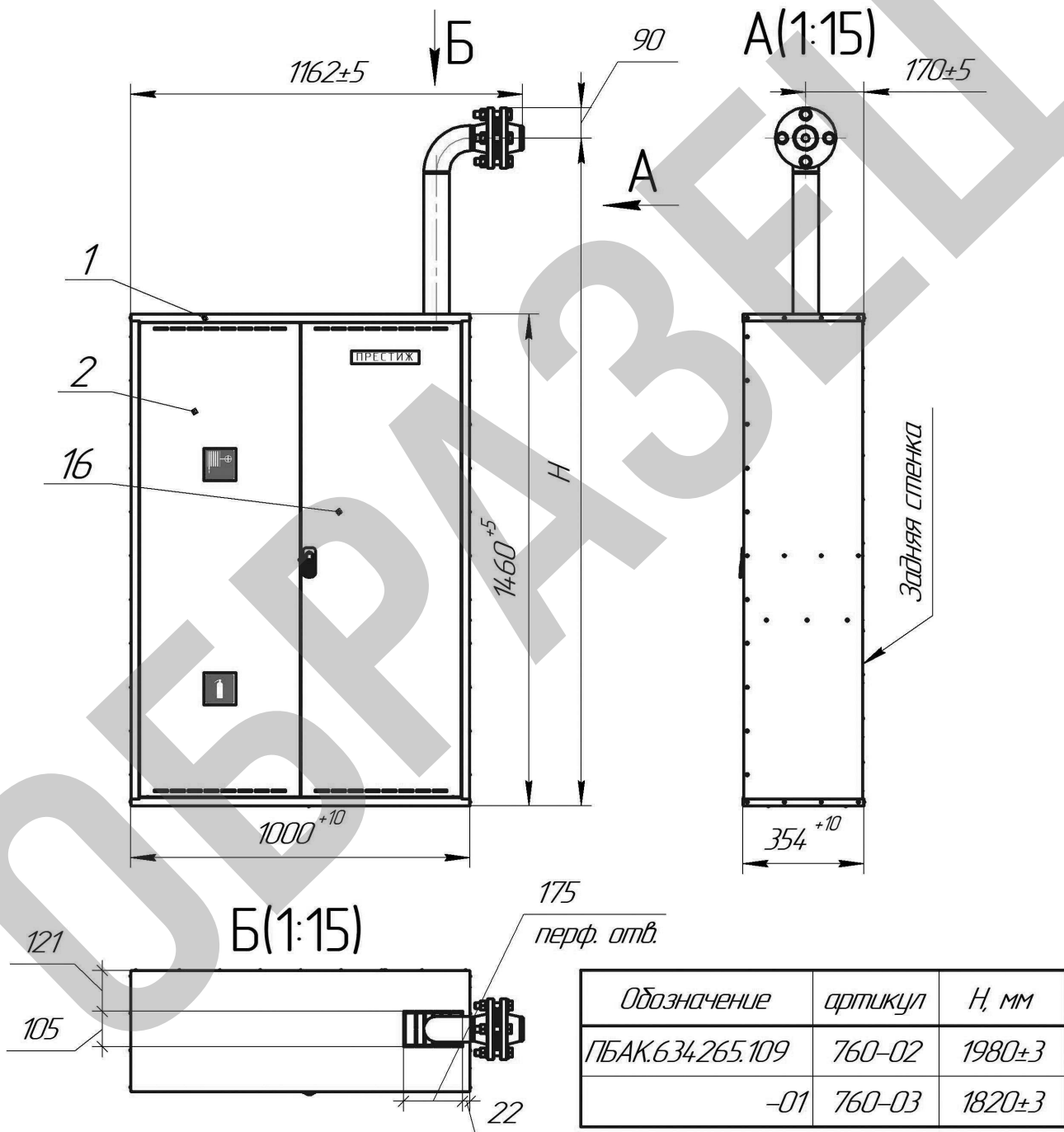


Рисунок 1- Общий вид пенного ПКК ПРЕСТИЖ

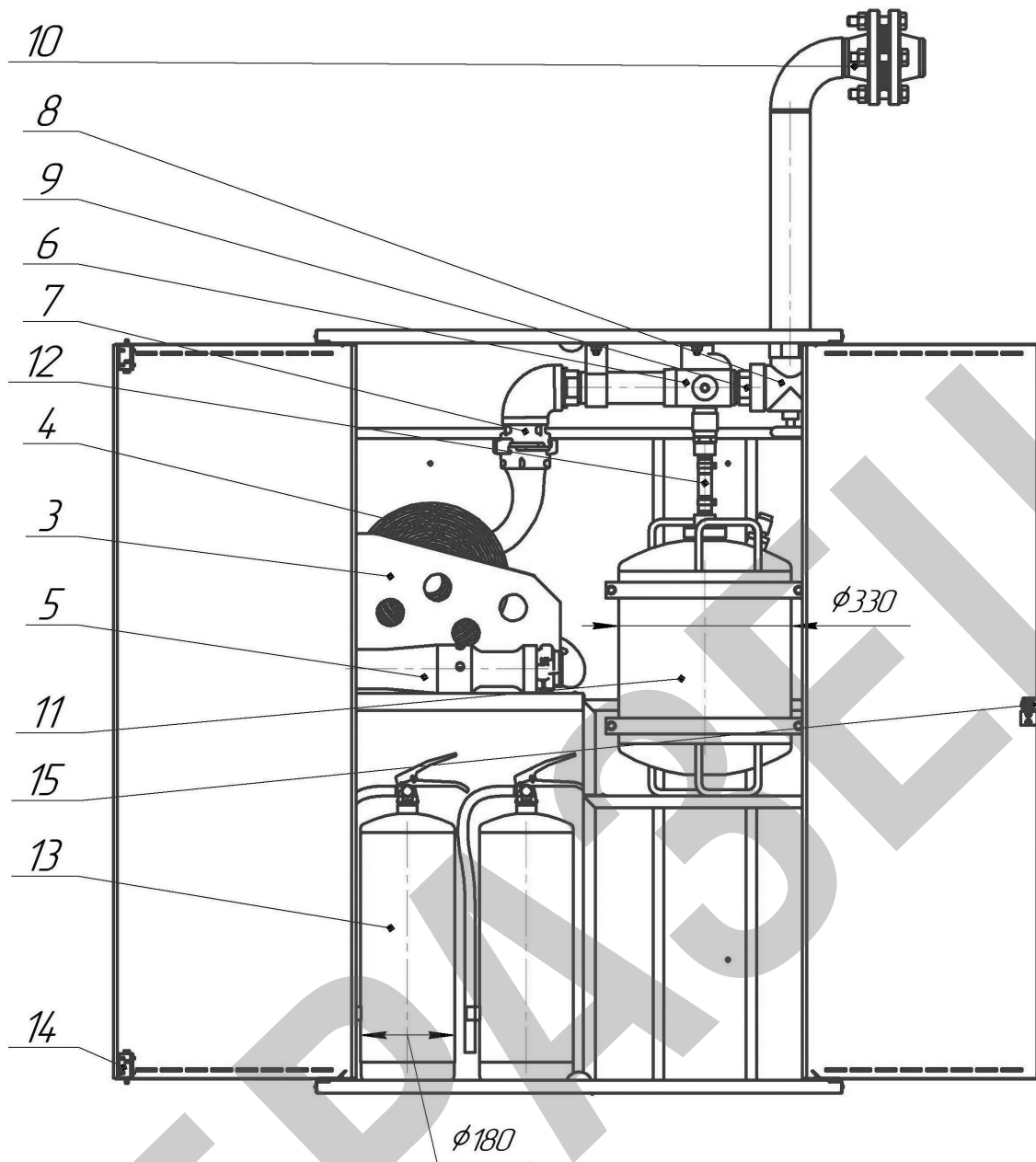


Рисунок 2 - Общий вид пенного ПКК ПРЕСТИЖ с открытыми дверями

- 1 – Корпус; 2 – двери; 3 – рукавная кассета; 4 – пожарный рукав; 5 – пожарный ствол;
 6 – пенный смеситель; 7 – головка муфтовая; 8 – пожарный клапан; 9 – штуцер;
 10 – фланцевый патрубок ASME; 11 – емкость для пенообразователя;
 12 – напорно-всасывающий рукав; 13 – огнетушитель ОП-10(з) МИГ; 14 – шпингалет; 15 – замок.

5. МОНТАЖ И НАСТРОЙКА

Монтаж Пенного ПКК осуществляется через отверстия в нижней стенке шкафа и отверстия в задней стенке корпуса шкафа. Координаты отверстий указаны на рис.3.

Для монтажа Пенного ПКК (см. рис.1) необходимо с помощью 4-х анкеров М8х60 (входят в комплект) зафиксировать шкаф к полу. Для предотвращения опрокидывания корпуса шкафа 1, через отверстия в его задней стенке (рис.3) монтируют к стене, используя анкерные болты М6х40 (входят в комплект).

Для подключения противопожарного трубопровода к Пенному ПКК необходимо:

- Перед началом монтажа удалить из деталей все консервационные материалы.
- сварной патрубком с фланцем соединить с пожарным клапаном 8 (рис.1), используя спец. материал для уплотнения и герметизации резьбового соединения.
- подвести отвод противопожарного трубопровода, с условным проходом $D_u=65$ мм, к фланцевому патрубку и произвести приварку к ответному фланцу 2 (рис.4). Произвести защиту от коррозии противопожарного трубопровода с фланцем.
- подключить противопожарный трубопровод к фланцевому патрубку через диафрагму 4, уплотняя соединение прокладками 3, с использованием болтовых соединений (рис.4).

д) произвести проверку на герметичность фланцевого и резьбового соединения давлением не менее 1,6 МПа, при этом положение вентиляльной рукоятки пожарного клапана 8 (рис.1) должно находиться в положении «ЗАКРЫТО».

ВНИМАНИЕ

РАБОТЫ ПО ПРИВАРКЕ ФЛАНЦА К ПРОТИВОПОЖАРНОМУ ТРУБОПРОВОДУ ПРОИЗВОДЯТСЯ МОНТАЖНОЙ ОРГАНИЗАЦИЕЙ СОГЛАСНО ТРЕБОВАНИЯМ НОРМАТИВНОЙ ДОКУМЕНТАЦИИ НА СВАРКУ И СВАРОЧНЫЕ РАБОТЫ.

ЗАВОД-ИЗГОТОВИТЕЛЬ НЕ НЕСЕТ ОТВЕТСТВЕННОСТИ ЗА КАЧЕСТВО СВАРНЫХ СОЕДИНЕНИЙ, АНТИКОРРОЗИОННОЕ ПОКРЫТИЕ ПРОТИВОПОЖАРНОГО ТРУБОПРОВОДА

Затем необходимо к пенному смесителю 6 (рис.1) присоединить рукав пожарный 4 через головку муфтовую 7. Рукав уложить в рукавную кассету 3. К рукаву пожарному присоединить ствол пожарный 5.

Освободить вращение кассеты, демонтируя с нее фиксирующий кронштейн.

Произвести настройку дозирования пенообразователя пенного смесителя 8 (рис.1) согласно рисунку 5.

Через открученный штуцер 3 (рис.6) от заливной горловины 2 (рис.6) емкости для пенообразователя 1 (рис.6) залить 30 л. пенообразователя марки ПО-1ТФ 1% (тип АFFF) из комплекта поставки с использованием воронки (воронка в комплект поставки не входит). После чего закрутить штуцер 3 (рис.6) в заливную горловину 2 (рис.6) до упора.

При необходимости произвести обтирку емкости для пенообразователя 11 (рис.1) и корпуса шкафа 1 (рис.1) сухой ветошью от остатков пенообразователя.

Проверить положение вентиляльной рукоятки пожарного клапана 8 (рис.1). Рукоятка должна находиться в положении «ЗАКРЫТО».

В нижнюю нишу шкафа установить два распакованных огнетушителя ОП-10(з) МИГ из комплекта поставки.

Дверь 2 (рис.1) запереть на шпингалеты 14 (рис.1), после чего дверь 16 закрыть на замок 15. Двери 2 и 16 опломбировать через пломбировочные отверстия.

После монтажа и настройки Пенного ПКК на двери шкафа наклеить информационный знак из комплекта поставки.

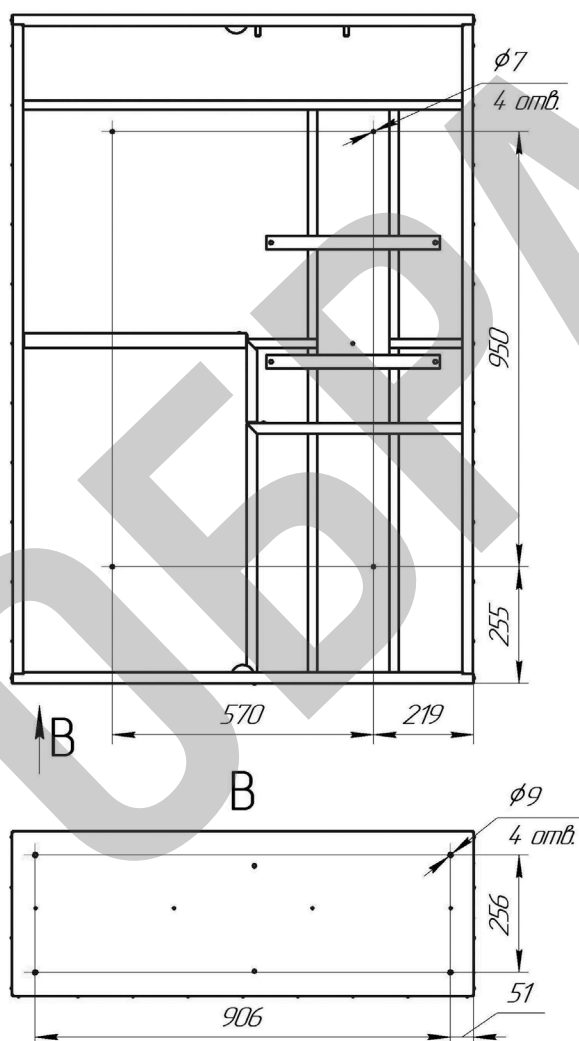


Рисунок 3 –
Монтажные отверстия
в нижней и задней стенках

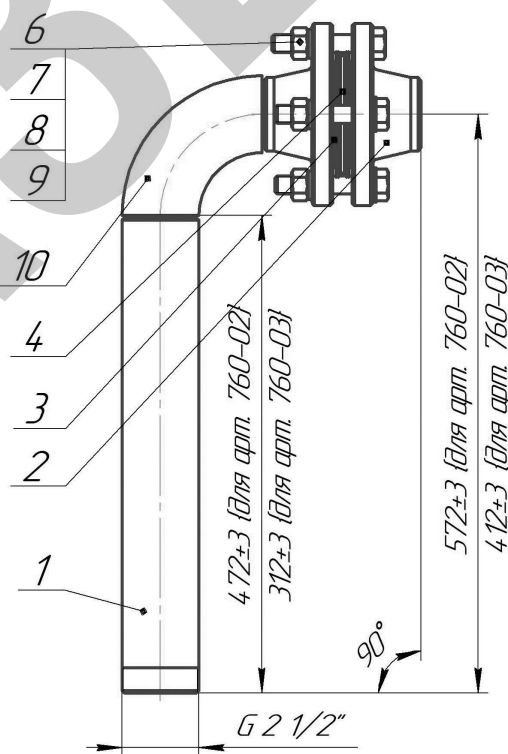


Рисунок 4 – Фланцевый патрубок

- 1 – патрубок с фланцем ASME (1 шт.);
- 2 – фланец ASME (1 шт.);
- 3 – прокладка ASME (2 шт.);
- 4 – диафрагма (1 шт.);
- 6 – болт M16x100 (4 шт.);
- 7 – шайба 16 (8 шт.);
- 8 – шайба стопорная 16 (4 шт.);
- 9 – гайка M16 (4 шт.);
- 10 – отвод 90-65-7

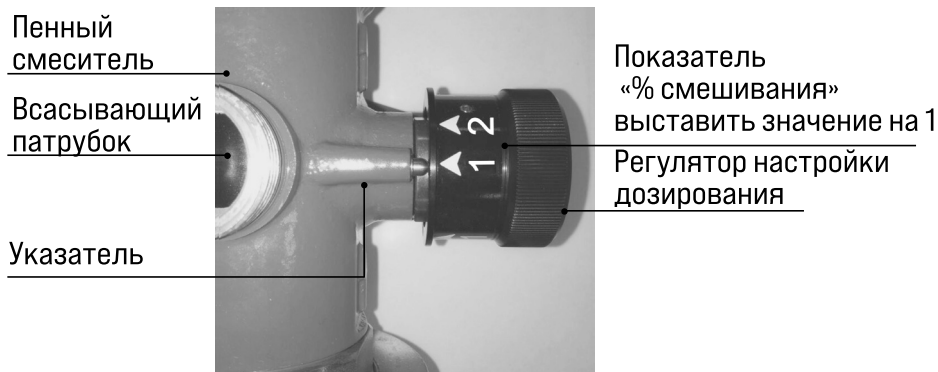


Рисунок 5 –
Настройка дозирования пенообразователя

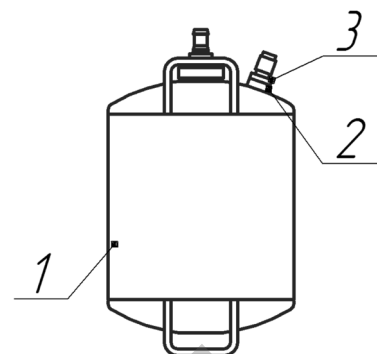


Рисунок 6 –
Емкость для пенообразователя
1 – емкость для пенообразователя;
2 – заливная горловина; 3 – штуцер.

6. УКАЗАНИЯ ПО ЭКСПЛУАТАЦИИ

Температурный диапазон эксплуатации Пенного ПКК от +1 до +45 °С при относительной влажности до 90%. Обслуживание Пенного ПКК осуществляется в соответствии с п.2.4.3 ГОСТ 12.4.009. Монтаж проводят в соответствии со строительными нормами и правилами при соблюдении следующих требований:

- удобство присоединения рукава и исключение резкого перегиба при прокладывании в любую сторону;
- удобство охвата и вращения рукой маховика

Два раза в год скатку рукава необходимо переворачивать, меняя места соприкосновения рукава со стенками рукавной кассеты. Два раза в год Пенный ПКК подлежит техническому обслуживанию и проверке на работоспособность посредством пуска воды с регистрацией результатов проверки в журналах учета технического обслуживания. Рукав после тушения возгораний или проверки работоспособности необходимо промыть и просушить.

7. ТРАНСПОРТИРОВАНИЕ И ХРАНЕНИЕ

Упакованный Пенный ПКК, без входящего в комплект пенообразователя марки ПО-1ТФ 1% (тип АFFF), может транспортироваться крытым транспортом любого вида. Температурный диапазон транспортирования и хранения от -40 до +45 °С.

Температурный диапазон транспортирования и хранения пенообразователя марки ПО-1ТФ 1% (тип АFFF) от +5 до +45 °С.

8. КОНСЕРВАЦИЯ

Изделие может быть подвергнуто консервации на заводе-изготовителе по требованию заказчика. Срок действия консервации в заводской герметичной упаковке до 36 месяцев при температуре от -40 до +45 °С и относительной влажности воздуха не более 90%.

Сведения о консервации приведены в таблице

Дата	Наименование работ	Фамилия, подпись

9. СВЕДЕНИЯ ОБ УТИЛИЗАЦИИ

Краны комплектные не представляют опасности для жизни и здоровья людей и окружающей среды. После окончания срока службы использованные краны комплектные вывозятся на промышленные свалки или предприятия вторичной переработки. Неметаллические комплектующие демонтировать и утилизировать как бытовой отход.

